

HVEM – EXTRACTEUR AXIAL GROS DÉBIT

Ventilateur axial basse pression avec coque de montage acier, offrant une capacité de débit jusqu'à 11.900 m³/h, prévu pour placement mural.

Application :

Système de ventilation adéquat pour l'apport ou l'extraction d'air (jusqu'à 60°C) dans différents type de locaux, pour lesquels sont demandés de grands débits avec une faible perte de charge. Ce système permet l'extraction d'air directement dans le local, sans être connecté à un réseau de gaine. La coque du ventilateur est prévue pour qu'il soit fixé directement sur le mur

Conception :

Coque du ventilateur et turbine en acier, avec protection de recouvrement polymère.
Alimentation électrique via le boîtier de raccordement externe fixé sur le ventilateur.

Moteur et turbine :

Les aubages sont actionnés par des moteurs asynchrones à 4 pôles, alimentés en courant monophasé, ce qui permet de travailler avec une vitesse de rotation moins élevées, d'où moins de bruit. Moteur avec rotor externe et intégrant une protection contre les surchauffes dépendant du modèle. Une durée de vie de plus de 40 000 heures est assurée par des roulements à billes dans le moteur. Moteur avec indice de protection IP24.

Régulation de vitesse :

Régulation douce de la vitesse (0 à 100%) via variateur de type Thyristor - non inclus, (voir « régulation et accessoires page 54 »).

Montage :

Le ventilateur s'installe facilement à la surface du mur au moyen de la plaque métallique carrée, percée de trous, en ne nécessitant pas de raccordement à un gainage.

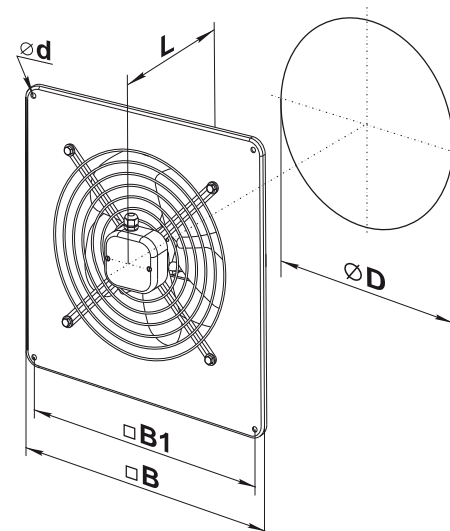


Caractéristiques techniques :

Références	Dimensions (mm)						€
	Tension 50Hz (V)	Puissance (W)	Courant (A)	Débit max à 1350 tr/min (m³/h)	Vitesse rotation (Tr/min)	Bruit à 3m (dBA)	
HVEM300	230	75	0,35	1340	2350	60	448,80
HVEM350	230	140	0,65	2500	1380	58	464,00
HVEM450	230	250	1,20	4680	1350	64	584,25
HVEM500	230	420	1,95	7060	1300	69	708,30
HVEM550	230	550	2,55	8800	1300	70	708,30
HVEM630	230	750	3,50	11900	1360	75	983,84

Dimensions :

Références	Dimensions (mm)					Masse (kg)
	Ø D	Ø d	B	B1	L	
HVEM300	326	9	430	380	195	5,0
HVEM350	388	9	485	435	200	7,8
HVEM450	465	11	576	535	250	10,5
HVEM500	520	11	655	615	260	14
HVEM550	570	11	725	675	280	16,5
HVEM630	650	11	800	710	295	20,0



Niveaux de bruit :

Références	Niveaux de bruit L _{WA} (dBA), pour les fréquences par bande d'octave								
	L ^{WA}	63	125	250	500	1000	2000	4000	8000
HVEM300	67	58	57	59	57	58	53	52	49
HVEM350	70	61	62	64	63	63	58	56	52
HVEM450	77	69	70	73	73	71	67	67	61
HVEM500	80	71	73	72	74	73	70	67	63
HVEM550	83	73	75	73	75	74	72	66	63
HVEM630	77	71	73	72	73	71	70	63	59